

GRAPAK A1 d.o.o.
Strahinj 155
SI - 4202 NAKLO
ID: SI 43101640
TRR: 07000-0000133853
Pri Gorenjski banki d.d., Kranj



ULMA STRECH OVIJALNI STROJ SUPER
CHIK 35- Naprava za pakiranje svežih
proizvodov



Stroji za ovijanje produktov v podstavkih s natezovalno folijo, z mnogimi ugodnostimi, preprosto uporabo in veliko prilagodljivostjo. Konstruirani za uporabo v centralnih pakirnih centrih, možnost pakiranja raznolikih proizvodov v podstavkih, po popolnoma avtomatski poti.

KARAKTERISTIKE:

- Avtomatična identifikacija podstavka in selekcija folije je potrebna za vsako vrsto podstavka. To omogoča pomembno ekonomičnost porabe folije (2 širine folije in 7 različnih dolžina omogoča perfektno izbiro folije, potrebno za vsak izdelek).
- Avtomatična menjava folije odvisna od podstavka za zavijanje.
- Minimalna potrošnja folije.
- Podolžno in prečno ovijanje s folijo
- Možnost manualne izbire koluta folije preko kontrolnega zaslona.
- Konstantna hitrost je 35 paketov/min.
- 0,5 metra dovajalnega traku za manualno nakladanje.
- Centralizirano mazanje.
- Avtomatska diagnoza in alarmi na kontrolnem zaslonu.
- Enostavno uvajanje folije pri menjavi koluta.
- Varovalne in zaščitne naprave v skladu z mendarodnimi ureditvami.

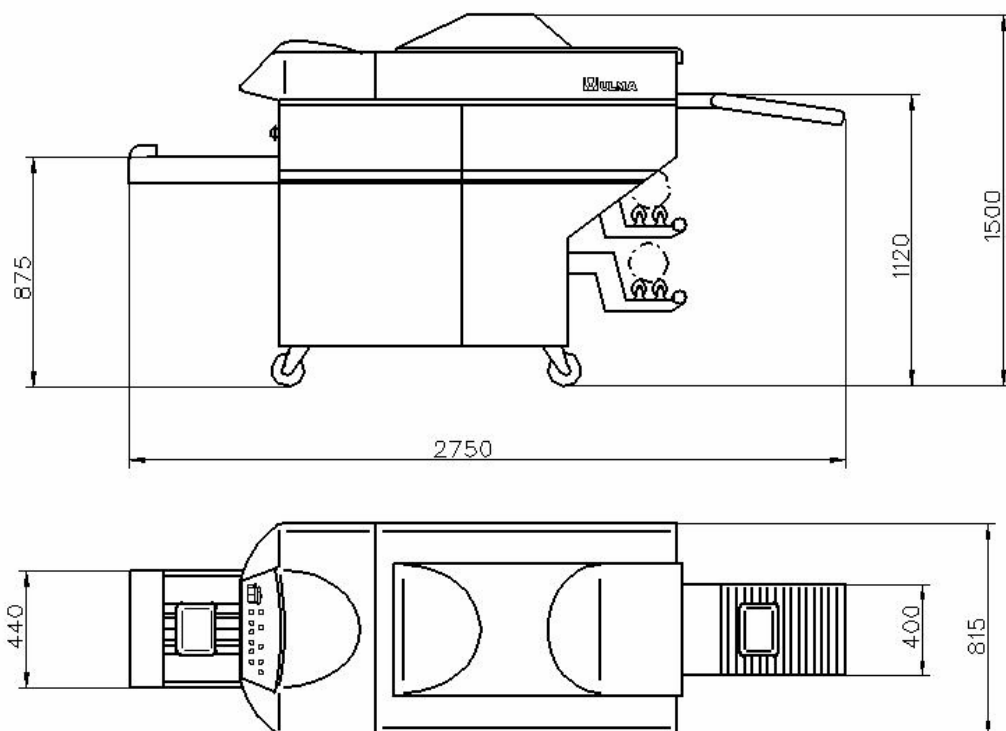


Proizvaja	35 podstavkov na minuto
Dolžina podstavka	130-350mm
Širina podstavka	100-230mm
Višina podstavka	10-180 mm.
Širina folije	350 / 600
Korozija	Anti- korozijski
Debelina folije	12 do 20 mikronov
Operacije	Avtomatične
Električna specifikacija	220/400 +-10%
Moč	2.5 Kw to 380 V
Pritisk zraka	6 bar
Poraba zraka	do 100NI/min
IP zaščita	IP - 65
Največja nameščena moč	2.5 Kw
Teža	550 Kg.
Homologacija	E.C. Norms

GRAPAK A1 d.o.o.
 Strahinj 155
 SI - 4202 NAKLO
 ID: SI 43101640
 TRR: 07000-0000133853
 Pri Gorenjski banki d.d., Kranj

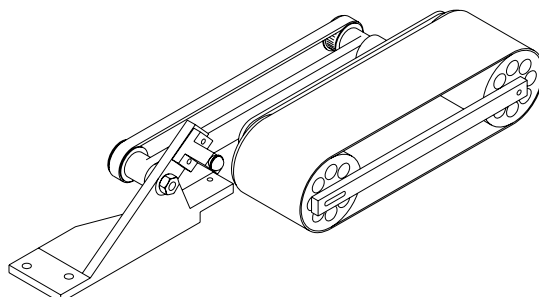


ARTIKEL	Dimenzije (š x d x v)	Vrsta folije	Debelina	Proizvaja (pak/min)
Sadje in zelenjava	145x200x80	PVC	14-16	35



<< SERIJSKA OPREMA >>

ZGORNJI IZHODNI TRAK KODA 6211030

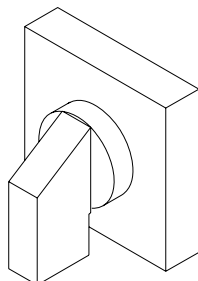


Potreben za delikatne proizvode, ki ne smejo biti zmečkani, kot npr. Jabolka, paradižniki,...

GRAPAK A1 d.o.o.
Strahinj 155
SI - 4202 NAKLO
ID: SI 43101640
TRR: 07000-0000133853
Pri Gorenjski banki d.d., Kranj



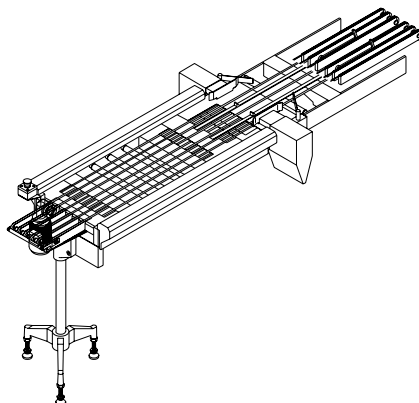
NAMEŠČENA NAPRAVA ZA SELEKCIJO DOLŽINE KODA 3481090



Naprava na upravljalni tabli omogoča selekcijo fiksne dolžine in razveljavi avtomatsko odkrivanje dimenzij podstavkov. Primeren za proizvode, ki se težko berejo preko fotocelic.

<< DODATNA OPREMA >>

AVTOMATIČNI DOVODNI TRAK IN CENTRIRNIK PODSTAVKOV KODA 3481180



Avtomatični dovodni trak z avtomtskim centrirnim sistemom podstavkov in dovodnih valjev.